

前 言

本标准主要部分如铅当量数值的规定和等级划分,铅围裙号型尺寸选择等,采用了日本工业标准 **JIS Z 4803—1991《X 射线防护围裙》**。防 X 射线材料主要物理力学性能指标,如拉伸强度、扯断伸长率、硬度、撕裂强度,采用了日本工业标准 **JIS Z 4801—1987《X 射线屏蔽用含铅橡胶板与含铅聚氯乙烯板》** 技术指标。其他指标结合我国实际情况进行了调整。标准起草过程中主要技术指标还参考了德国、英国相关标准。并考虑到国际放射防护委员会(ICRP)1990 年第 60 号建议书对职业照射剂量限值的新规定,该规定将工作人员职业照射剂量由过去每年 50mSv 减为 5 年平均每年 20mSv,并要求其中任何一年内都不得超过 50mSv。ICRP 提出的防护原则及规定是目前世界各国制定自己辐射防护标准的重要依据。

本标准由中华人民共和国劳动部提出。

本标准由全国劳动防护用品标准化技术委员会归口。

本标准起草单位:黑龙江省劳动保护科学技术研究所、大庆市劳动局。

本标准主要起草人:刘景尧、田宁、刘洪刚、李长辉、金海洋、刘冬凌。

1 范围

本标准规定了 X 射线防护服的定义、技术要求、试验方法、检验规则、标志、包装、运输、贮存和使用。

本标准适用于铅橡胶、铅塑料和其他复合材料制作的供接触 X 射线人员穿用的防护服。

2 引用标准

下列标准所包含的条文,通过在本标准中引用而构成为本标准的条文。本标准出版时,所示版本均为有效。所有标准都会被修订,使用本标准的各方应探讨使用下列标准最新版本的可能性。

GB/T 528—92 硫化橡胶和热塑性橡胶拉伸性能的测定

GB/T 529—91 硫化橡胶撕裂强度的测定(裤形、直角形和新月形试样)

GB/T 531—92 硫化橡胶邵尔 A 硬度试验方法

GB/T 1040—92 塑料拉伸性能试验方法

GB 2411—80 塑料邵氏硬度试验方法

GB 13640—92 劳动防护服号型

3 定义

本标准采用下列定义。

3.1 前后两面型 X 射线防护服 front and back type X-ray protective clothing

前后两面均有防护材料的 X 射线防护服。

3.2 铅当量 lead equivalent

在相同照射条件下,具有与被测防护材料等同屏蔽能力的铅层厚度。单位以 mmPb 表示。

4 产品分类及规格

4.1 分类

4.1.1 按铅当量大小分类

I 型(0.25mmPb)、II 型(0.35mmPb)、III 型(0.50mmPb)。

4.1.2 按品种款式分类

衣、裤、大褂、围裙、背心、颈套、帽等。

4.2 规格

4.2.1 X 射线防护服控制部位尺寸按 GB 13640 规定选用。

4.2.2 X 射线防护服围裙号型尺寸应符合表 1 规定。

表 1 X 射线防护围裙号型尺寸

mm

型 号	尺 寸	
	长	宽
大(L)	1 100±20	600±20
中(M)	1 000±20	600±20
小(S)	900±20	550±20

注：长、宽指围裙最短和最窄处尺寸。

4.2.3 其他种类防护用品按供需双方协议规定执行。

5 技术要求

5.1 防护材料外观不得有孔隙、裂痕、气泡、异物和凹凸不平等影响性能的瑕疵。

5.2 X 射线防护服的铅当量应符合表 2 规定。

表 2 X 射线防护服铅当量分类

种 类	铅当量及等级 mmPb			允许误差 %
	I	II	III	
前面型 X 射线防护服	0.25	0.35	0.50	±10
前后两面型 X 射线防护服	前面	0.25	0.35	
	后面	0.25		

5.3 X 射线防护服选用材料的物理性能应符合表 3 的规定。

表 3 X 射线防护服材料物理性能

项 目	材 料 种 类	
	铅橡胶	铅塑料和其他复合材料
拉伸强度,MPa	>6	>5.5
扯断伸长率,%	≥400	≥120(断裂伸长率)
扯断永久变形,%	≤40	—
硬度(邵氏 A)	≤65	≤80
撕裂强度,N/m	>16 500	—

5.4 X 射线防护服表面和内衬应有不含铅的橡胶、塑料或易于清洗和消毒的织物覆盖层,避免使用者直接与含铅防护材料接触。

6 试验方法

6.1 外观质量检验

在正常自然光或 200lx 光源条件下用目视方法观察。

6.2 规格尺寸检验

用刻度精确到 1 mm 的量具检验。

6.3 物理性能试验

6.3.1 拉伸强度、扯断伸长率、扯断永久变形检验

铅橡胶按 GB 528 的规定进行。采用哑铃状 I 型试样,试验拉伸速度 500 mm/min±50 mm/min。铅塑料按 GB 1040 的规定进行。采用 I 型试样,试验速度 100 mm/min±10 mm/min。

6.3.2 硬度检验

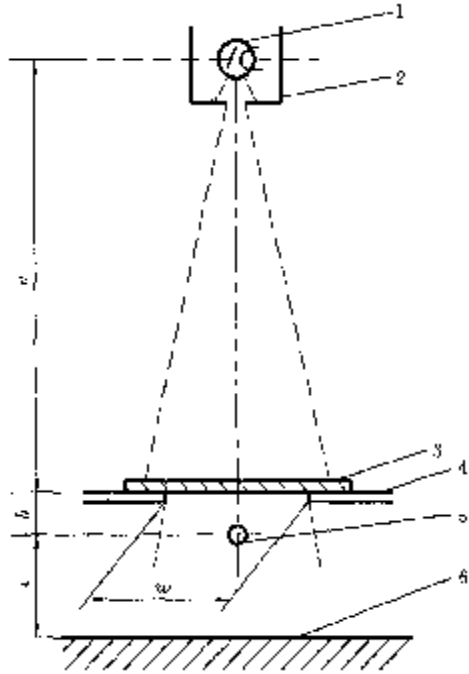
铅橡胶按 GB 531 的规定进行。铅塑料按 GB 2411 的规定进行。

6.3.3 撕裂强度试验

铅橡胶按 GB/T 529 的规定进行。采用无割口的直角形试样，拉伸速度为 500 mm/min±50 mm/min。

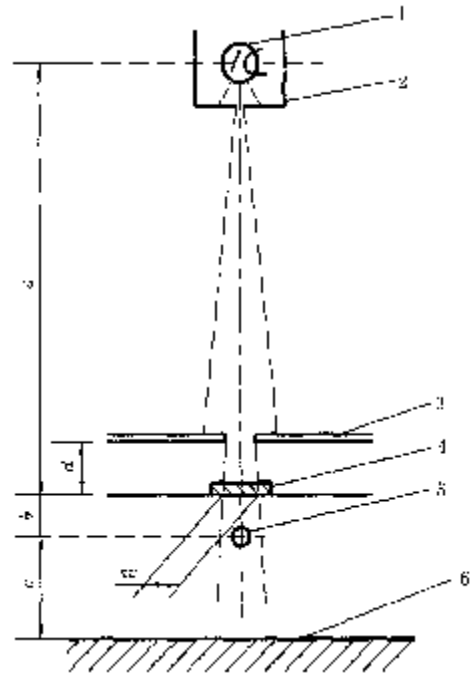
6.4 铅当量检验

采用标准铅片替代法，用电离室式 X 射线照射量测定仪进行测量，试验装置及条件见图 1、图 2 和表 4。



1—X 射线管；2—限束装置；3—试样或标准铅片；
4—屏蔽板；5—X 射线剂量仪；6—墙壁或地面

图 1 用宽束时的试验装置



1—X 射线管；2—限束装置；3—屏蔽板；4—试样或标准铅片；
5—X 射线剂量仪；6—墙壁或地面

图 2 用窄束时的试验装置

表 4 铅当量试验条件

mm

X 射线束种类	w	a	b	c	d
宽束条件	500	1 500	≥ 50	≥ 700	—
窄束条件	20 $\leq 10^{1)}$	1 500	≥ 45 $\geq 32^{1)}$	≥ 700	200

1) 铅当量均匀时。
 w ——X 射线束的宽度；
 a ——X 射线源与试样的距离；
 b ——试样与剂量仪中心的距离；
 c ——从剂量仪中心到后方墙壁或地面的距离；
 d ——屏蔽板与试样的距离。

6.4.1 用于试验的 X 射线束应是宽束。当试样较小或试样铅当量均匀时，可用窄束。

6.4.2 X 射线机高压发生装置应满足试验管电压要求，输出稳定，其试验管电压波动百分率在 4% 以下。

6.4.3 用于管电压在 150 kV 以下的 X 射线防护用品，其试验管电压为 100 kV，总过滤在 0.25 mmCu

以上的条件下进行。用于电压在 150 kV 以上的 X 射线防护用品,相应过滤铜片厚度如表 5 所示。

表 5 X 射线机管电压与相应过滤铜片厚度

管 电 压 kV	附加过滤铜片厚度 mm
150	0.7
200	1.2
250	1.8
300	2.5
400	3.5

6.4.4 标准铅片纯度 99.90%,厚度精度为 ± 0.01 mm。

6.4.5 测量仪器的重复读数精度不得低于 $\pm 5\%$ 。

6.4.6 用标准铅片进行测量时,选用的标准铅片不得少于三种厚度,且能全部覆盖被测样品铅当量的数值。

6.4.7 对样品进行测量时,每次不得少于三点,取其平均值。每点重复三次,取其最低值。

6.4.8 测量经标准铅片或样品衰弱后的照射量率。用作图内插法求出样品铅当量。

7 检验规则

7.1 X 射线防护服的检验分为出厂检验和型式检验。

7.2 产品必须经国家认定的质量监督检验机构进行检验,符合本标准并获得产品检验合格证、生产许可证方可生产和销售。

7.3 出厂检验

7.3.1 产品成批量生产,每件产品都要按表 6 规定由生产厂质检部门进行检验。

表 6 出厂检验项目

检验项目	对应条款	不合格分类
X 射线防护服规格尺寸	4.2	B
防护材料外观	5.1	B
X 射线防护服表面和内衬	5.4	B
X 射线防护服标志	8.1	C
X 射线防护服包装	8.2 8.3	C

7.3.2 产品不合格判定:

a) 表 6 中 B 类有一项不合格,判定单位产品为不合格品;

b) 表 6 中 C 类有二项不合格,判定单位产品为不合格品。

7.3.3 出厂检验的不合格品,允许重新整理再按本方案进行检验。

7.4 型式检验

7.4.1 由国家认定的质量监督检验部门负责。有下列情况之一时,须进行型式检验。

a) 新产品或产品转厂生产、试制定型鉴定时;

b) 正式生产后,如结构、材料、工艺有较大改变时;

c) 正常生产时,每年检查一次;

d) 产品停产半年后恢复生产时;

e) 出厂检验结果与上次型式检验有较大差异时;

f) 国家质量监督机构提出进行型式检验时。

7.4.2 型式检验应先进行出厂检验,从合格批中随机抽样,检查样品数量每种为两件。

7.4.3 型式检验除包括出厂检验全部项目外,还必须对表7所列各项进行检验。

表7 型式检验项目

检验项目	对应条款	不合格分类
防护材料铅当量	5.2	A
防护材料物理性能	5.3	B

7.4.4 产品不合格判定:

- a) B类、C类不合格判定,按本标准7.3.2规定执行;
- b) 表7中A类有一项不合格,判定单位产品为不合格品。

8 标志、包装、运输、贮存、使用

8.1 每件产品应有如下标志:

- a) 产品名称;
- b) 产品规格;
- c) 质量等级;
- d) 铅当量;
- e) 生产厂名称、厂址。

8.2 每件产品应放入软袋中,再将软袋平装入木箱中,每个软袋中应附有产品检验合格证和使用说明书。检验合格证包括以下内容:

- a) 产品名称;
- b) 生产厂名称、厂址;
- c) 生产日期;
- d) 检验员代号等。

8.3 包装箱上应有如下标志:

- a) 产品名称、规格、数量、等级、生产日期;
- b) 体积(长×宽×高)、重量(毛重、净重);
- c) 执行标准号、编号;
- d) 厂名、厂址及邮政编码。

8.4 运输和贮存时切勿重压、日晒、雨淋。严禁与酸、碱、油、有机溶剂等腐蚀及溶解性物质接触。

8.5 产品应贮存在干燥通风的库房内,贮存温度为 $-10\sim 40^{\circ}\text{C}$,离地垫高150 mm以上。

8.6 产品在上述保存条件下,从出厂日期算起,产品的贮存期为一年,在贮存期内产品质量应符合本标准要求。过期存放应重新抽检,合格后方可销售和使用。

8.7 根据不同作业场所X射线强度的差异或按有关标准和规定,选择不同等级铅当量的X射线防护服。使用后应挂在远离热源和避强光处,不得压成死折和损伤。X射线防护服正常使用期限为4~5年。